

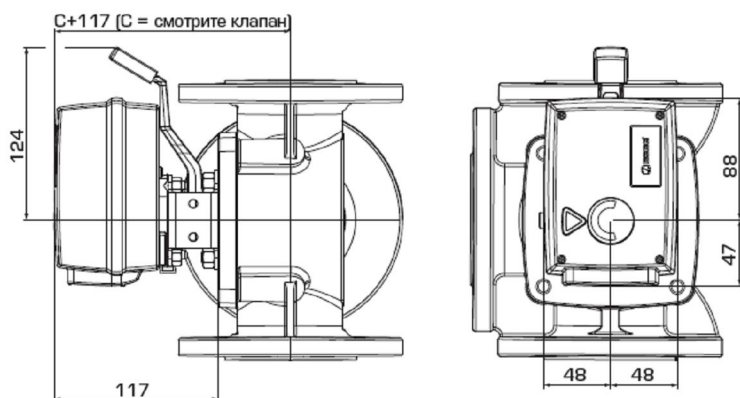
ПАСПОРТ
Управляющий электропривод серии 90
3-х точечный сигнал для поворотных клапанов
производство «ESBE», Швеция.
 Сертификат соответствия № _____

1. НАЗНАЧЕНИЕ

Компактный привод ESBE серии 90 3-х точечный сконструированы для управления ротационными смесительными клапанами DN 15-150. Приводы серии 9X управляются 3-х точечными сигналами и рекомендуются для установки на смесительные клапаны серии F, для установки на клапана серии VRG необходим переходник арт.16053300. Привод имеет диапазон действия 90° и клапан легко может управляться вручную при помощи рукоятки.

2. ВЕРСИИ

Приводы серии 90 3-х точечный также возможно получить для напряжения питания 24 В и 220В переменного тока, 50/60 Гц. Вспомогательный выключатель, который может быть установлен в любую позицию. Вспомогательный выключатель легко установить в необходимую позицию.



СЕРИЯ 90, 3-ТОЧЕЧНЫЙ 24 В ПЕРЕМЕННОГО ТОКА

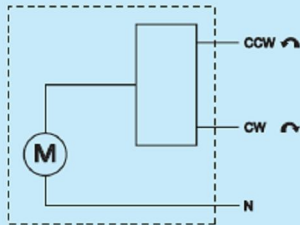
Арт. номер	Наименование	Напряжение [В]	Время закрытия 90° [с]	Крутящий момент [Нм]	Управляющий сигнал*	Примечание
1205 02 00	91	24	15	5	3-точечное SPDT	Отдельный вспомогательный выключатель опционально**
1205 04 00	91M					С предварительно установленным вспомогательным выключателем
1205 06 00	92	24	60	15	3-точечное SPDT	Отдельный вспомогательный выключатель опционально**
1205 11 00	92M					С предварительно установленным вспомогательным выключателем
1205 07 00	92-2	24	120	15	3-точечное SPDT	Отдельный вспомогательный выключатель опционально**
1205 09 00	92-2M					С предварительно установленным вспомогательным выключателем
1205 13 00	93	24	240	15	3-точечное SPDT	Отдельный вспомогательный выключатель опционально**
1205 15 00	93M					С предварительно установленным вспомогательным выключателем

СЕРИЯ 90, 3-ТОЧЕЧНЫЙ 230 В ПЕРЕМЕННОГО ТОКА

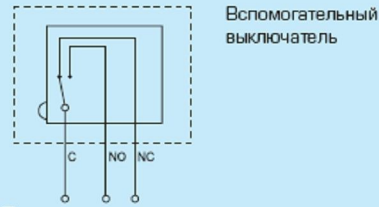
Арт. номер	Наименование	Напряжение [В]	Время закрытия 90° [с]	Крутящий момент [Нм]	Управляющий сигнал*	Примечание
1205 17 00	94	230	15	5	3-точечное SPDT	Отдельный вспомогательный выключатель опционально**
1205 18 00	94M					С предварительно установленным вспомогательным выключателем
1205 19 00	95	230	60	15	3-точечное SPDT	Отдельный вспомогательный выключатель опционально**
1205 22 00	95M					С предварительно установленным вспомогательным выключателем
1205 20 00	95-2	230	120	15	3-точечное SPDT	Отдельный вспомогательный выключатель опционально**
1205 21 00	95-2M					С предварительно установленным вспомогательным выключателем
1205 33 00	95-270M	230	50***	5	3-точечное SPDT	С предварительно установленным вспомогательным выключателем Диапазон действия 270°
1205 23 00	96	230	240	15	3-точечное SPDT	Отдельный вспомогательный выключатель опционально**
1205 24 00	96M					С предварительно установленным вспомогательным выключателем

ЭЛЕКТРИЧЕСКОЕ ПОДКЛЮЧЕНИЕ

Электропривод должен подключаться через неподвижно смонтированный многополюсный разъем.



Привод, Арт. номер.
1205 02 00, 1205 06 00, 1205 07 00,
1205 13 00, 1205 17 00, 1205 19 00,
1205 20 00, 1205 23 00



Привод с предварительно установленным вспомогательным выключателем, Арт. номер.
1205 (04) 00, (09), (11), (15), (18), (21), (22), (24), (33)
Эти приводы оборудованы одним вспомогательным выключателем.
Для установки позиции переключателя, удалите крышку привода и переверните клавишку втулки в желаемую позицию.

3. ГАРАНТИЙНЫЕ ОБЯЗАТЕЛЬСТВА.

- 3.1** Гарантийный срок эксплуатации поворотных дисковых задвижек - 1 год со дня продажи.
- 3.2** Гарантия распространяется на все дефекты, возникшие по вине завода-изготовителя.
- 3.3** Гарантия не распространяется на дефекты, возникшие по вине потребителя в результате нарушения правил установки и эксплуатации, а также при наличии механических повреждений.
- В случае предъявления претензий к качеству продукции, покупатель должен предъявить следующие документы:
- А. Заявление общего характера с указанием адреса, даты и места приобретения, краткого описания неисправности.
- Б. Накладную и квитанцию, подтверждающую покупку.

ГАРАНТИЙНЫЙ ТАЛОН

Марка привода	Кол-во
.....
.....
.....
.....

Продавец _____

Дата продажи _____

Печать магазина